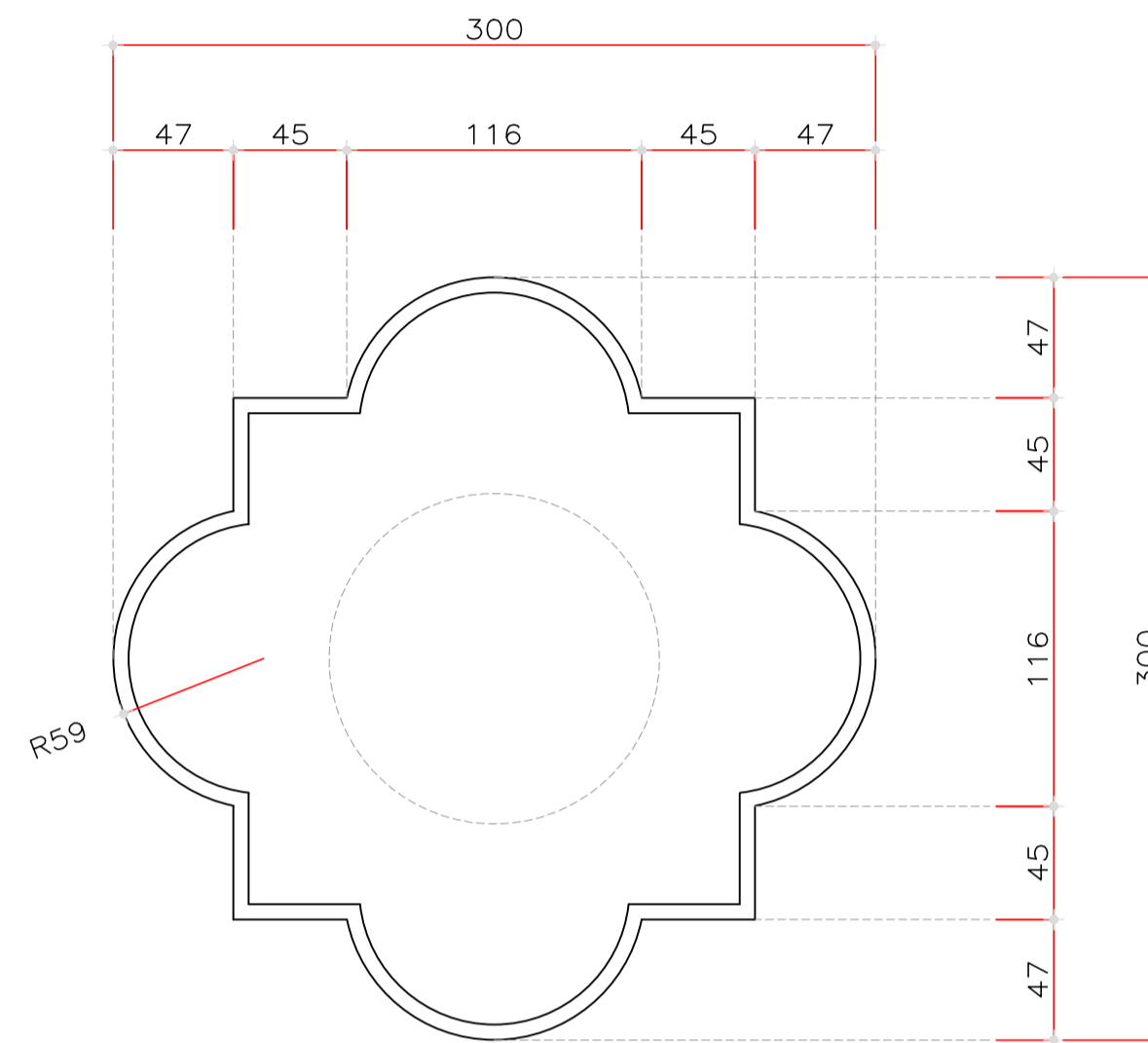


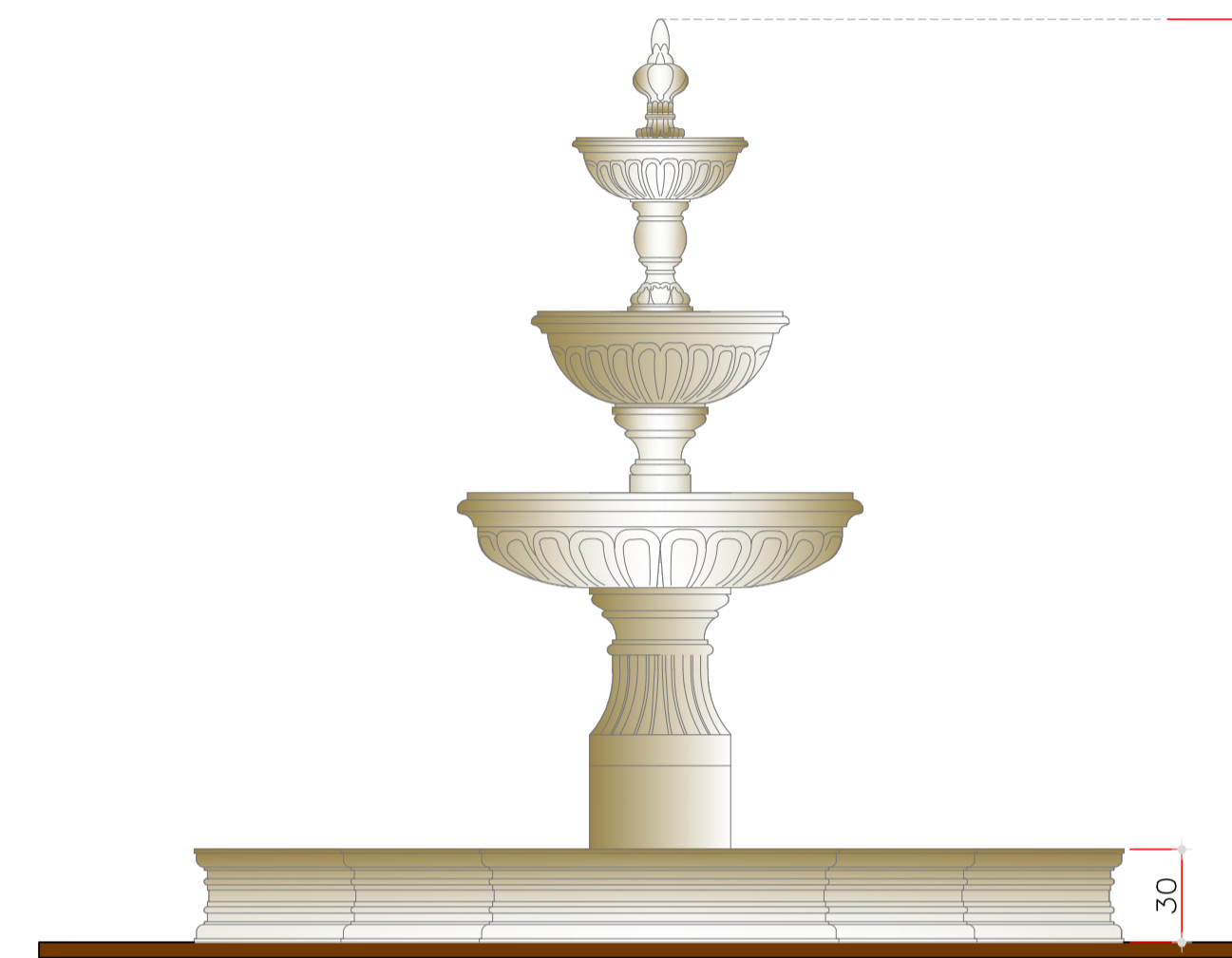
CORTE TRANSVERSAL

Esc. 1/25



PLANTA

Esc. 1/25

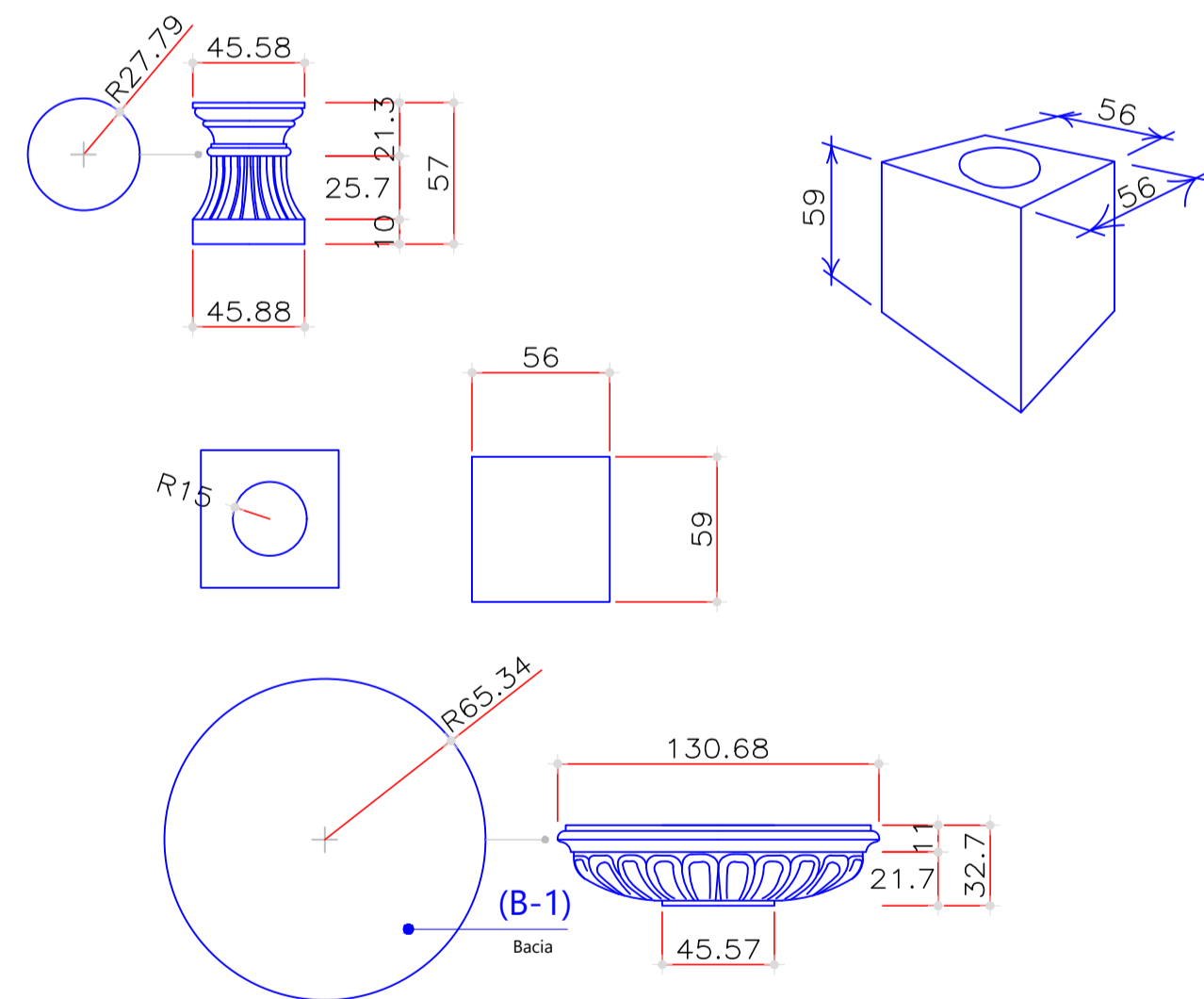


ELEVAÇÃO FRONTAL

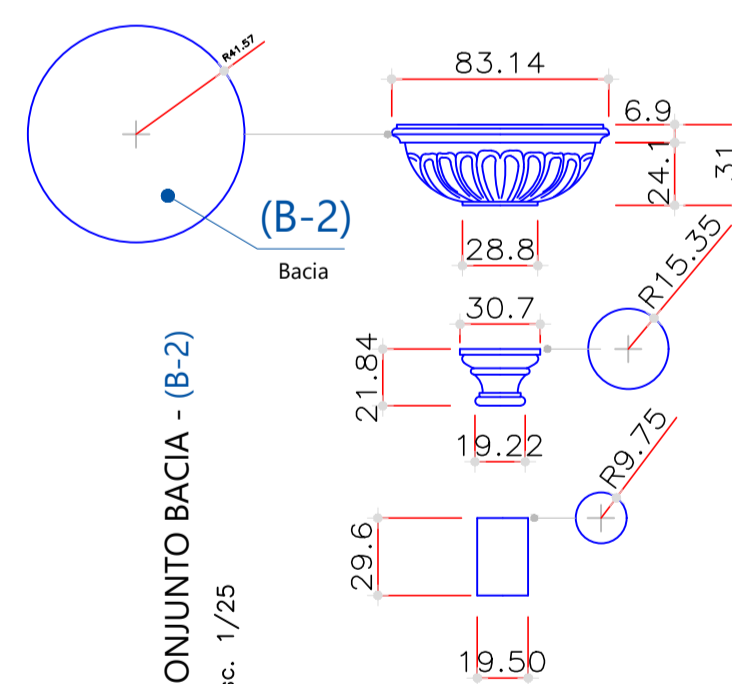
Esc. 1/25

INCLUSO REVESTIMENTO EM PASTILHA,
ARGAMASSA DE ASSENTAMENTO E REJUNTE

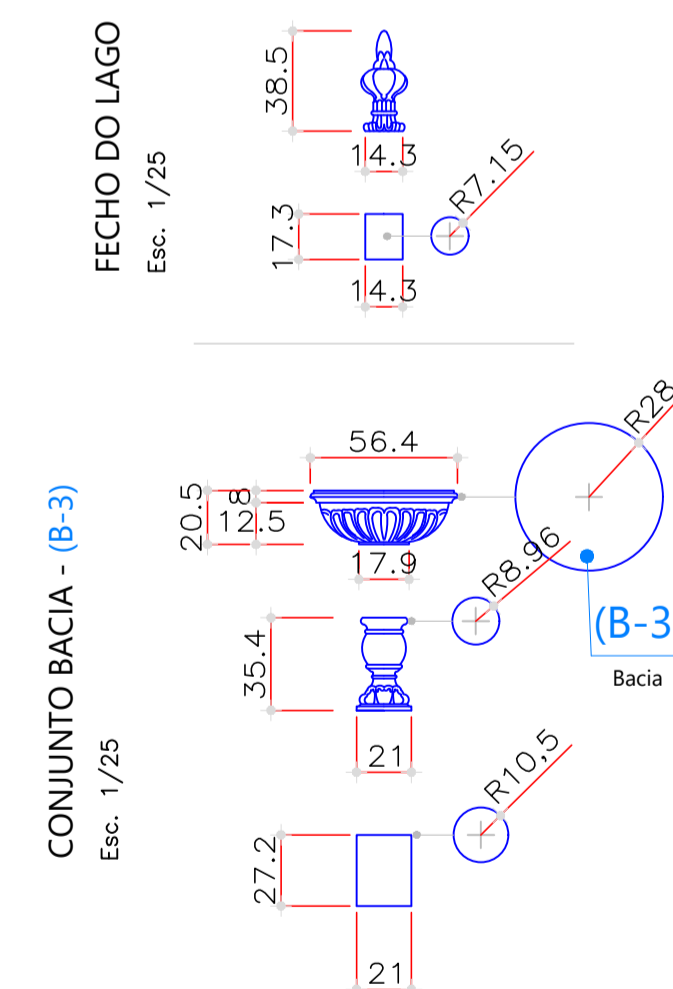
CONJUNTO BACIA - (B-1)
Esc. 1/50



CONJUNTO BACIA - (B-2)
Esc. 1/25



CONJUNTO BACIA - (B-3)
Esc. 1/25



APROVAÇÃO

OBRA

REVITALIZAÇÃO DA PRAÇA GUARITA PÔR DO SOL

PROPRIETÁRIO

PREFEITURA MUNICIPAL DE QUATÁ - SP

COORDENADAS GEOGRÁFICAS

22°14'19.9"S
50°42'37.1"W

LOCAL

Rua Manoel Mathias
Rua Ver. Valter da Silva

TÍTULO

CHAFARIZ

PROJETO

MARLI BORGES DE SOUZA
ARQUITETA E URBANISTA - CAU A23125-8

MARCELO DE SOUZA PECCHIO
PREFEITO MUNICIPAL

01/
01

ESCALA
INDICADA

DATA
08/2023

DESENHO