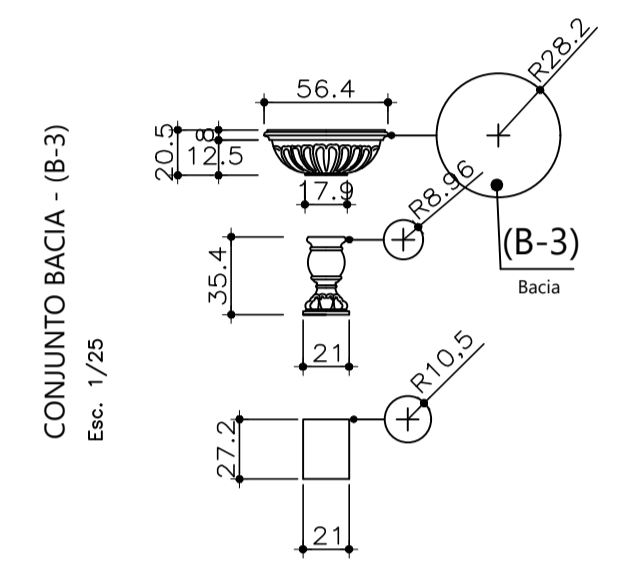
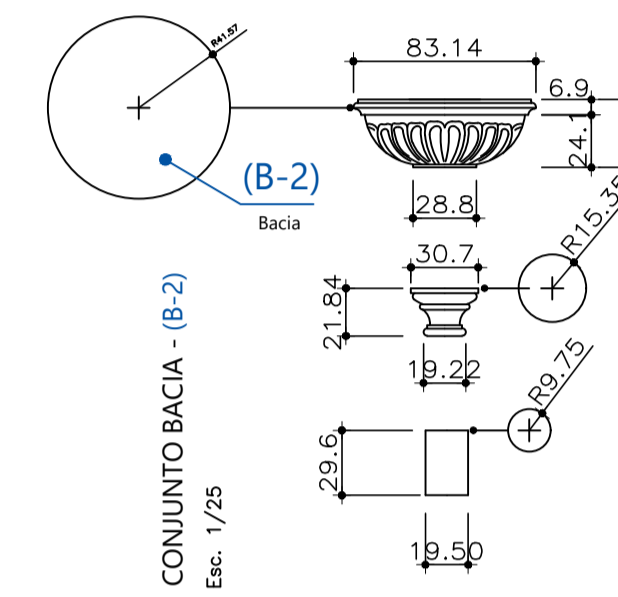
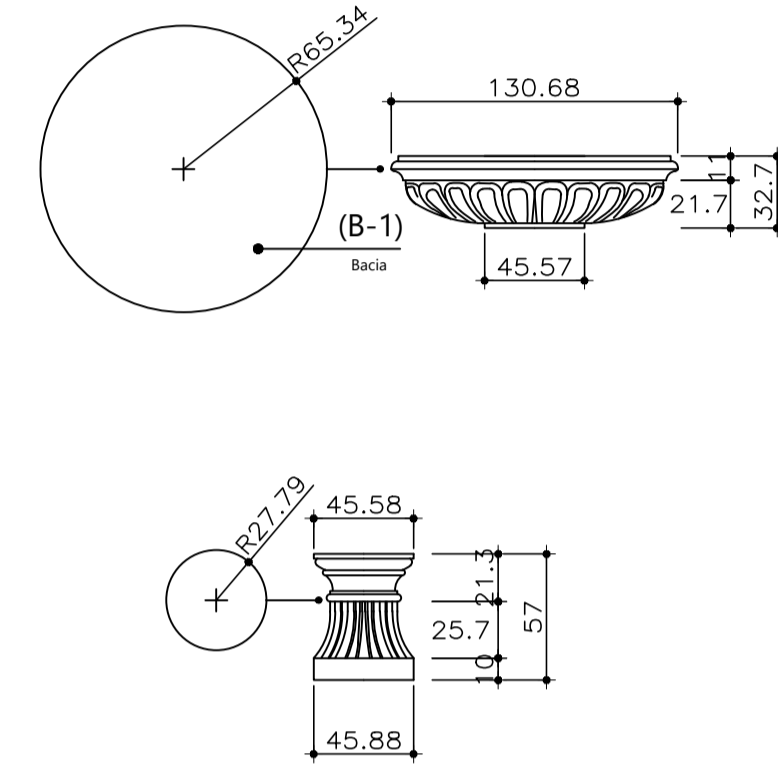
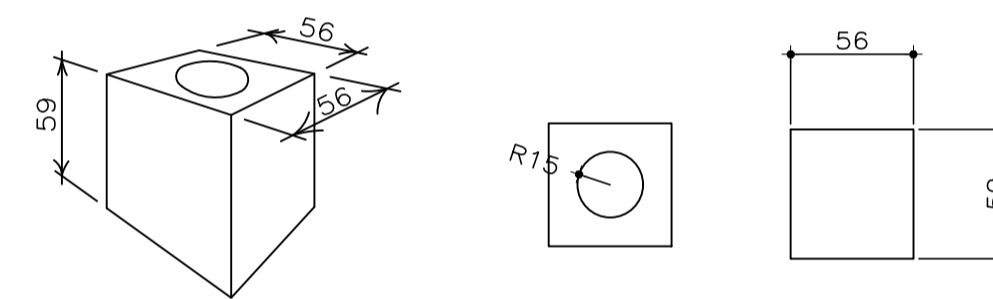


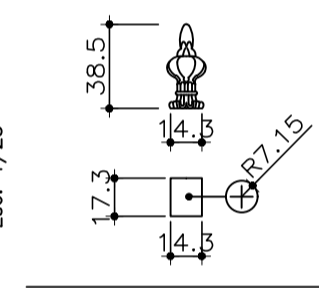
1 CORTE TRANSVERSAL
Esc. 1/25



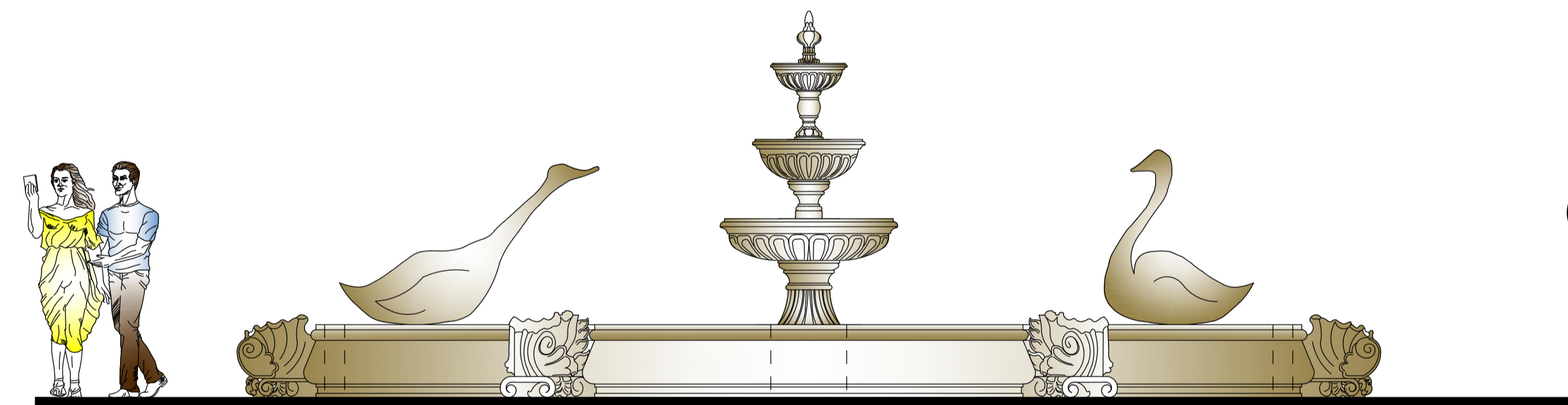
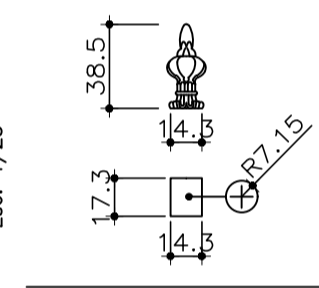
CONJUNTO BACIA - (B-1)
Esc. 1/50



CONJUNTO BACIA - (B-2)
Esc. 1/25

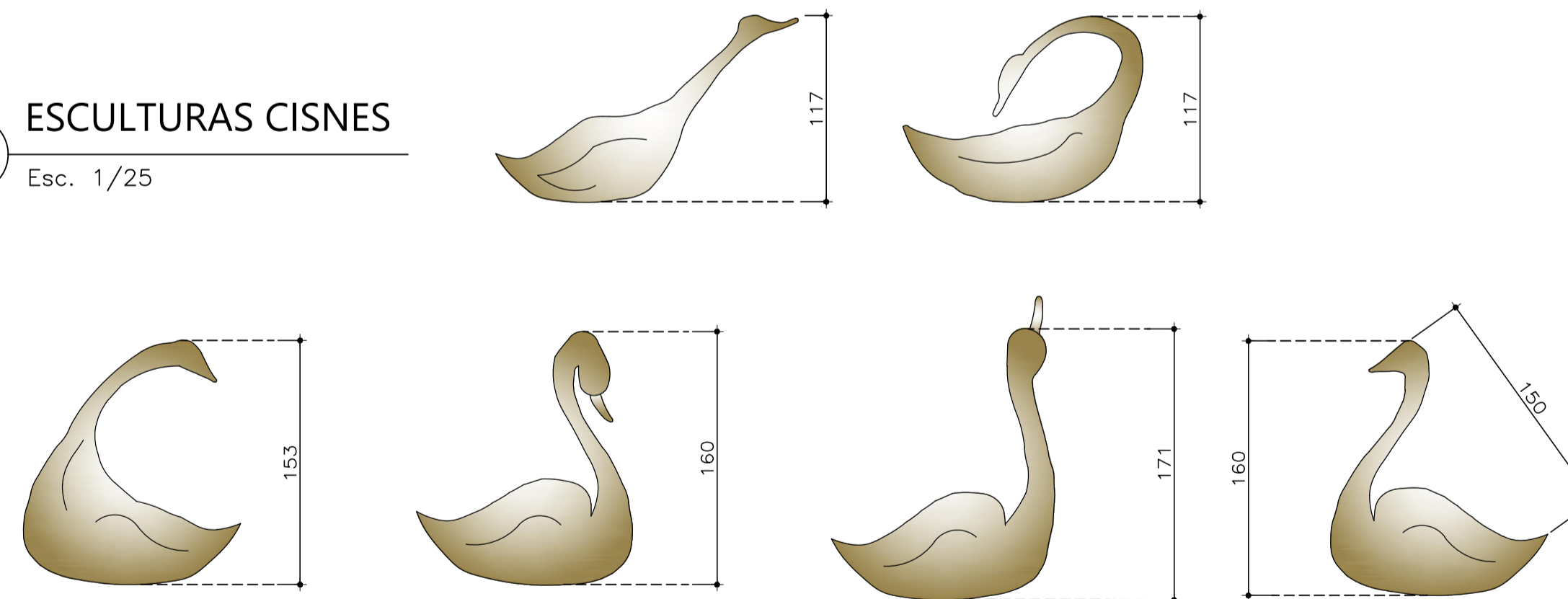


FECHO DO LAGO
Esc. 1/25



2 ELEVÇÃO
Esc. 1/25

3 ESCULTURAS CISNES
Esc. 1/25



APROVAÇÃO	
CORA	
PRAÇA DA FONTE	
PROPRIETÁRIO	
PREFEITURA MUNICIPAL DE QUATÁ - SP	
COORDENADAS GEOGRÁFICAS	
LOCAL	
TÍTULO	
CHAFARIZ	
PROJETO	
MARI BORGES DE SOUZA ARQUITETA E URBANISTA - CAU A23125-8	
MARCELO DE SOUZA PÉCCHIO PREFEITO MUNICIPAL	
ESCALA	INDICADA
DATA	09/2023
DESENHO	

02/02